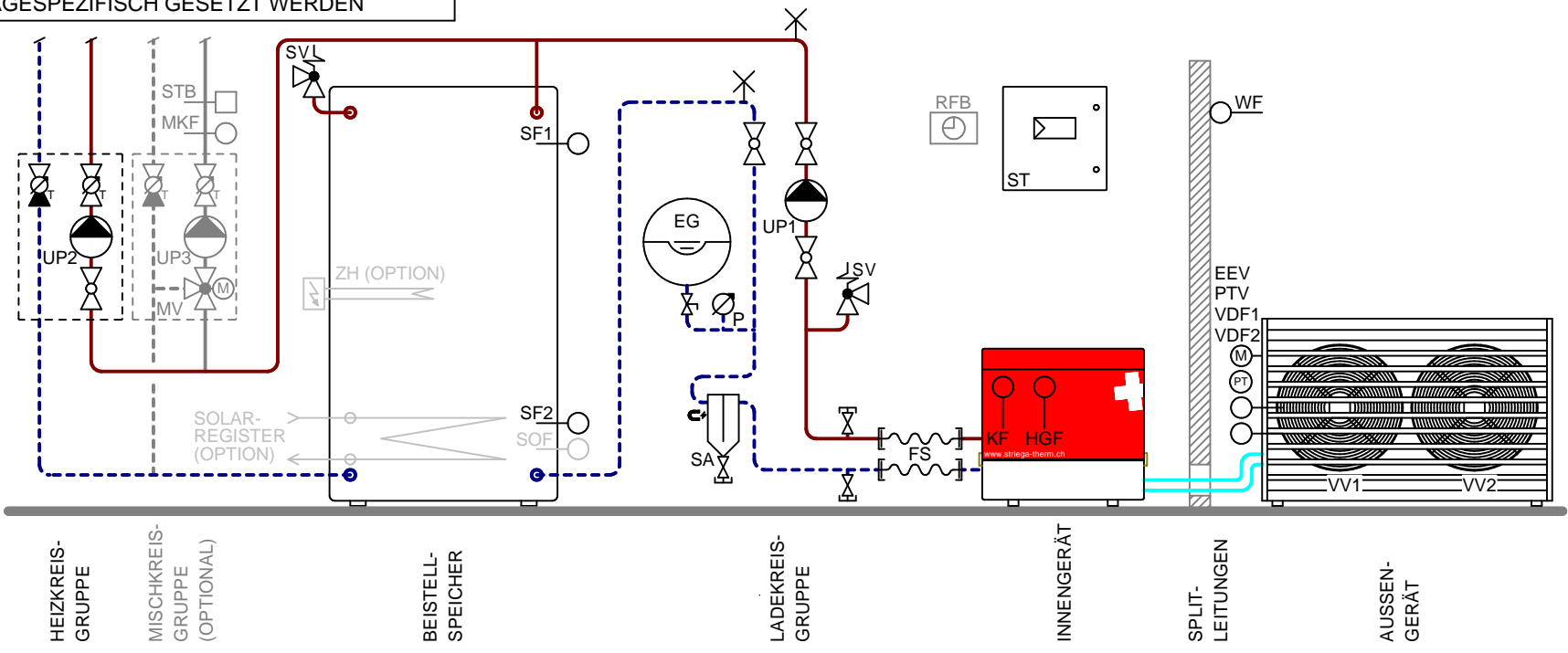


HINWEIS ZU SICHERHEITS- / ENTLÜFTUNGSVENTILEN
 DIE SICHERHEITS- UND ENTLÜFTUNGSVENTILE
 MÜSSEN ANLAGESPEZIFISCH GESETZT WERDEN



- KUGELHAHNEN
- KUGELHAHNEN MIT THERMOMETER
- KUGELHAHNEN MIT THERMOMETER UND RÜCKSCHLAGV.
- UMWÄLZPUMPE
- SICHERHEITSVENTIL
- MANOMETER
- THERMOMETER
- ENTLERHAHNEN
- RÜCKSCHLAGVENTIL
- TEMPERATURFÜHLER
- SICHERHEITSTHERMOSTAT (OPTIONAL)
- STRANGREGULIERVENTIL

KOMPONENTEN

UP1	16M1	SPEICHERLADEPUMPE
UP2	26M5	HEIZKREISPUMPE 1
ZH	12R7	ZUSATZHEIZUNG (OPTIONAL)
ST		STEUERTABLEAU
FS		FLEX-SCHLÄUCHE
SA		SCHLAMMABSCHIEDER
EG		EXPANSIONSGEFÄSS
VV1	14M1	VERDAMPFERVENTILATOR 1
VV2	14M5	VERDAMPFERVENTILATOR 2
EEV	40Y7	EL. EXPANSIONSVENTIL
SV		SICHERHEITSVENTIL
UP3	32M2	MISCHKREISPUMPE 1
MV	32Y4	MISCHVENTIL 1

FÜHLER

WF	20B5	WITTERUNGSFÜHLER
VDF1	20B6	VERDAMPFERFÜHLER 1
VDF2	40B6	VERDAMPFERFÜHLER 2
PTV	40B5	DRUCKTRANSMITTER
KF	21B4	KONDENSATORFÜHLER
HGF	21B3	HEISSGASFÜHLER
SF1	20B7	SPEICHERFÜHLER 1 "EIN"
SF2	20B8	SPEICHERFÜHLER 2 "AUS"
MKF	30B1	MISCHKREISFÜHLER 1
RFB		RAUMFERNBEDIENUNG
SOF	EXT.	SOLARFÜHLER (OPTION)

ALLE MASSANGABEN IN mm

VERS.	DATUM:	KURZ.
1.0	26.09.2025	KL
1.1	07.04.2026	KL
...



STRIEGA-THERM AG
 BREITENSTRASSE 10
 4852 ROTHRIST

PRINZIPSCHEMA
SYSTEMVARIANTE AWST 1LT2.0 EC EEV

FORMAT:	VERSION:
A4	1.1
MASSTAB:	BLATT:
-	1/1